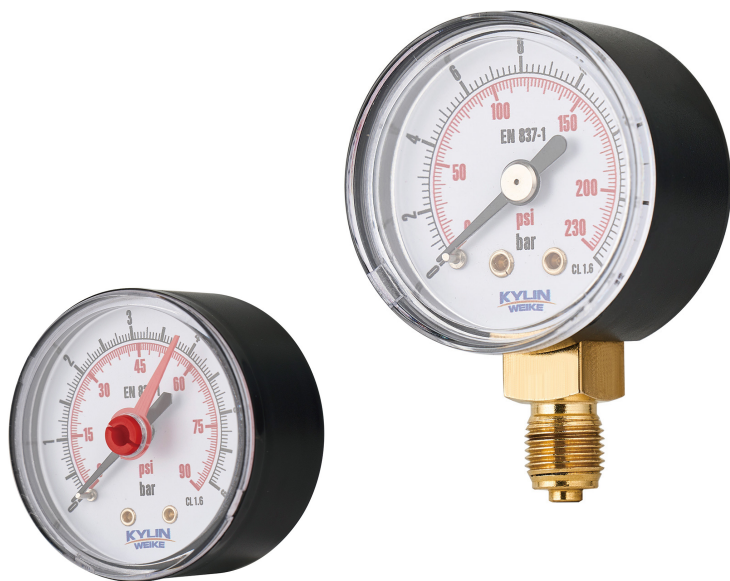


波登管压力表 ABS表壳, 铜合金 型号: P100



CE EN837-1

应用范围

- 仪器及控制
- 液压与气动装置
- 采暖和空调技术
- 泵和压缩机
- OEM设备
- 喷漆

功能特性

- 结构一致性强且性价比高
- 设计符合EN 837-1/GB1226-2017标准
- 标准尺寸: 40, 50, 63, 80, 100mm
- 量程: 高达0 ... 400bar

功能描述

表盘尺寸

40,50, 63,80,100mm

允许温度

环境:-20... +60°C

介质:-20... +60°C

精度等级

■ EN837-1: 2.5

■ ASME B40.100 Grade B: $\pm 3-2-3\%$

存储温度

-20... +60°C

量程范围

0...400bar

或所有其他同等负压量程或正压和负压量程

温度影响

在偏离测量系统的参考条件时:

$\leq \pm 0.04\%$ 满量程每°C(参考温度20°C)

$\leq \pm 0.4\%$ 满量程每°F(参考温度 68°F)

压力限值

稳定性: $3/4 \times$ 满量程值

波动性: $2/3 \times$ 满量程值

瞬时压力: $1 \times$ 满量程值



型号: P100

标准规格

过程连接材质

铜合金

指针

铝合金, 黑色

压力元件

铜合金, C型或螺旋型

外壳

塑料ABS

机芯

铜合金

表玻璃

亚克力

表盘

铝合金, 带有指针止位销
表盘刻度: 单/双刻度可选

壳体充液

干表

其它选项

- 红色指针位于表壳上方
- 聚碳表蒙
- 聚碳表蒙带红色指针
- 订制表盘及LOGO
- " "

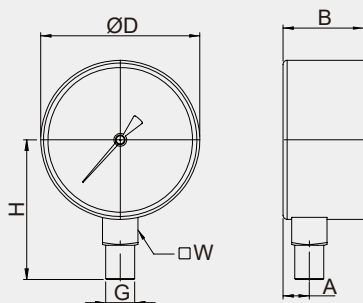


型号: P100

安装尺寸

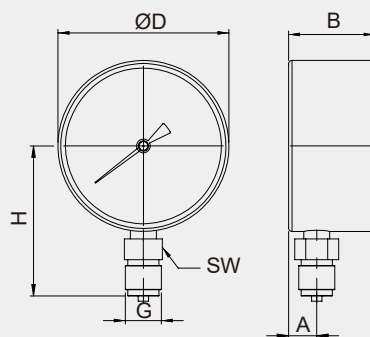
径向安装

表盘直径: 40、50、63 和 160



WKJ 63-1

表盘直径: 80 和 100

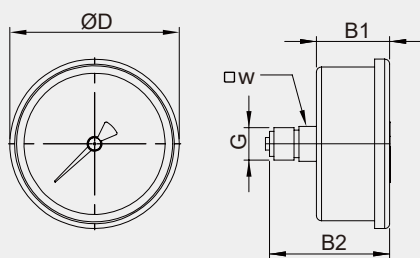


WKJ 50-1

表圆直径	尺寸(mm)						重量(kg)
	A	B ±0.5	D	G	H±1	SW	
40	9	24.5	40	G1/8B	36.5	14	0.06
50	10	28.5	52	G1/4B	45	14	0.07
63	10	28	63	G1/4B	52.5	14	0.08
80	12.5	32.5	79	G1/2B	69.5	22	0.15
100	14.3	33.5	99	G1/2B	79	22	0.18

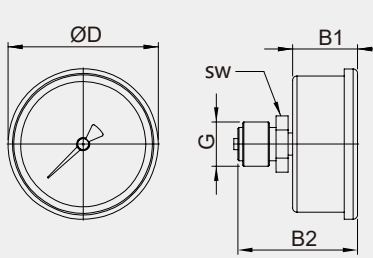
轴向安装

表盘直径: 40、50、63 和 160



WKZ 63-1

表盘直径: 80 和 100



WKZ 100-1

表圆直径	尺寸(mm)					重量(kg)
	B1±0.5	D	G	B2±1	SW	
40	25.5	41	G1/8B	41	11	0.06
50	28.5	52	G1/4B	47.5	14	0.07
63	28.5	63	G1/4B	47.5	14	0.09
80	28	79	G1/2B	58	22	0.13

型号: P100

订货代码

--	--	--	--	--	--	--

型号

P100

尺寸

(40) -40mm

(50) -50mm

(63) -63mm

(80) -80mm

(100) -100mm

安装方式

(L) -径向

(B) -轴向

壳体充液

(D)-干表

连接螺纹

(01)-G1/8B, 外螺纹 (06)-1/4NPT, 外螺纹 (12)-R1/2, 外螺纹

(03)-G1/4B, 外螺纹 (08)-1/2NPT, 外螺纹 (17)-M10x1, 外螺纹

(04)-G1/2B, 外螺纹 (09)-R1/8, 外螺纹 (18)-M14x1.5, 外螺纹

(05)-1/8NPT, 外螺纹 (10)-R1/4, 外螺纹 (21)-M20x1.5, 外螺纹

其它选项

(RP)-红色指针位于表壳上方

(PC)-聚碳表蒙

(CM)-订制表盘及LOGO

(RPPC)-聚碳表蒙带红色指针

(N/A) -" "

量程 (仅提供编码示例, 所有标准量程范围请参见第5页的量程范围表)

0.3BR=0...0.3bar N=真空量程

0.3KG=0...0.3kg/cm² N1/3BR="-1...3bar"

6KP=0...6kPa

0.6MP=0...0.6MPa

30#=0...30psi

型号: P100

压力量程的选型表

刻度范围表				
Bar	Kg/cm ²	Psi	kPa	MPa
N1BR	N1KG	N30HG	N100KP	N0.1MP
N1/0.6BR	N1/0.6KG	-	N100/60KP	N0.1/0.06MP
		N30HG&15#		
N1/1.5BR	N1/1.5KG	-	N100/150KP	N0.1/0.15MP
		N30HG&30#		
N1/3BR	N1/3KG	-	N100/300KP	N0.1/0.3MP
		N30HG&60#		
N1/5BR	N1/5KG	-	N100/500KP	N0.1/0.5MP
		N30HG&100#		
N1/9BR	N1/9KG	-	N100/900KP	N0.1/0.9MP
N1/15BR	N1/15KG	-	N100/1500KP	N0.1/1.5MP
		N30HG&160#		
N1/24BR	N1/24KG	-	N100/2400KP	N0.1/2.4MP
		N30HG&300#		
0.6BR	0.6KG	10#	60KP	0.06MP
1BR	1KG	15#	100KP	0.1MP
1.6BR	1.6KG	-	160KP	0.16MP
-	-	30#	-	-
2.5BR	2.5KG	-	250KP	0.25MP
4BR	4KG	60#	400KP	0.4MP
6BR	6KG	-	600KP	0.6MP
-	-	100#	-	-
10BR	10KG	-	1000KP	1MP
-	-	160#	-	-
-	-	200#	-	-
16BR	16KG	-	1600KP	1.6MP
-	-	300#	-	-
25BR	25KG	-	2500KP	2.5MP
-	-	400#	-	-
40BR	40KG	600#	4000KP	4MP
-	-	800#	-	-
60BR	60KG	-	6000KP	6MP
-	-	1000#	-	-
100BR	100KG	1500#	10000KP	10MP
-	-	2000#	-	-
160BR	160KG	-	16000KP	16MP
-	-	3000#	-	-
250BR	250KG	-	25000KP	25MP
-	-	4000#	-	-
315BR	315KG	5000#	31500KP	31.5MP
400BR	400KG	6000#	40000KP	40MP

