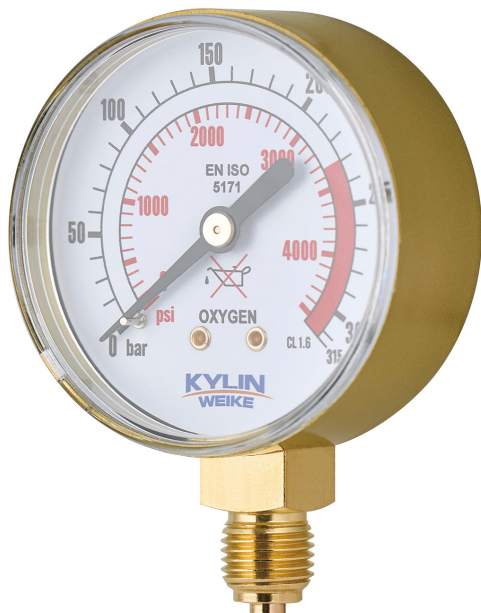


波登管压力表, 铜合金 焊接用表, 符合ISO5171 型号: P105



应用范围

- 用于焊接、切割及相关工艺设备和装置
- 适用于测量氧气, 乙炔气体应用

功能特性

- 设计符合 ISO5171 标准
- 背部带有泄压口
- 量程范围0 ... 400 bar或0 ... 6,000 psi

功能描述

设计

符合ISO5171或乙炔符合ISO7291标准

允许温度

环境: -20 ... +60°C
介质: 最高到+60°C

表盘尺寸

40, 50, 63mm

存储温度

-20... +60°C

精度等级

- 2.5 (En837-1)
- ±3-2-3%(ASME B40.100 Grade B)

温度影响

在偏离测量系统的参考条件时:
≤ ±0.04% 满量程每°C(参考温度20°C)
≤ ±0.4% 满量程每°F(参考温度 68°F)

量程范围

-0.1...0 至 0...400bar
或所有其他同等负压量程或正压和负压量程

压力限值

稳定性: 3/4×满量程值
波动性: 2/3×满量程值
瞬时压力: 1.0×满量程值



型号: P105

标准规格

过程连接材质

铜合金, 底部带缓冲阻尼

指针

铝合金, 黑色

压力元件

铜合金
C型或螺旋型

外壳

■ 钢, 黄铜色
■ 钢, 黑色喷漆(可选)

机芯

铜合金

表玻璃

聚碳酸酯, 旋紧式

表盘

铝合金, 带有限止钉, 白色

壳体充液

干表

防护等级

IP 54, 符合EN 60529 / IEC 529标准

其它选项

- 订制表盘及LOGO
- 用于调节阀组系统的乙炔表符合标准ISO 7291
- 黑色底壳(只适用于50mm径向)
- 黑色底壳与电镀上罩(只适用于63mm径向)
- 过程连接垫片(位于底部)
- " "

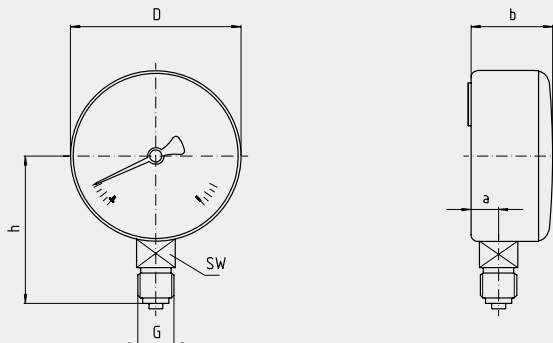


型号: P105

安装尺寸

径向安装

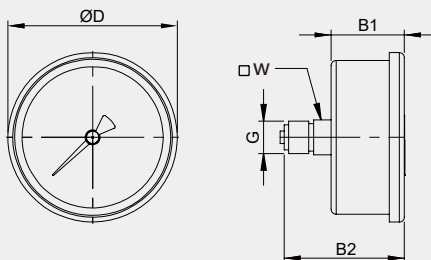
表盘直径: 40、50、63



表圆直径	尺寸(mm)						重量(kg)
	a	b	D	G	h±1	SW	
40	9.5	26	39	G1/8 B	36	14	0.09
50	9.5	28	49	G1/4 B	45	14	0.11
63	9.5	28	62	G1/4 B	53.5	14	0.15

轴向安装

表盘直径: 40、50、63



表圆直径	尺寸(mm)					重量(kg)
	B1 ±0.5	D	G	B2±1	SW	
40	25.5	41	G1/8 B	41	11	0.06
50	28.5	52	G1/4 B	47.5	14	0.07
63	28.5	63	G1/2 B	47.5	14	0.09



型号: P105

订货代码

--	--	--	--	--	--	--

型号

P105

尺寸

(40)-40mm

(50)-50mm

(63)-63mm

安装方式

(L)-径向

(B)-轴向

壳体充液

(D)-干表

连接螺纹

(03) -G1/4B, 外螺纹 (17) -M10x1, 外螺纹

(06) -1/4NPT, 外螺纹 (21) -M20x1.5, 外螺纹

(10) -R1/4, 外螺纹

其它选项

(CM)-订制表盘及LOGO

(AG)-用于调节阀组系统的乙炔表符合标准ISO 7291

(DY)-黑色底壳(只适用于50mm径向)

(XC)-黑色底壳与电镀上罩(只适用于63mm径向)

(TD)-过程连接垫片(位于底部)

(N/A) -" "

量程 (仅提供编码示例, 所有标准量程范围请参见第5页的量程范围表)

0.3BR=0...0.3bar N=真空量程

0.3KG=0...0.3kg/cm² N1/3BR="-1...3bar"

6KP=0...6kPa

0.6MP=0...0.6MPa

30#=0...30psi



型号: P105

压力量程的选型表

刻度范围表				
Bar	Kg/cm ²	Psi	kPa	MPa
N1BR	N1KG	N30HG	N100KP	N0.1MP
N1/0.6BR	N1/0.6KG	-	N100/60KP	N0.1/0.06MP
		N30HG&15#		
N1/1.5BR	N1/1.5KG	-	N100/150KP	N0.1/0.15MP
		N30HG&30#		
N1/3BR	N1/3KG	-	N100/300KP	N0.1/0.3MP
		N30HG&60#		
N1/5BR	N1/5KG	-	N100/500KP	N0.1/0.5MP
		N30HG&100#		
N1/9BR	N1/9KG	-	N100/900KP	N0.1/0.9MP
N1/15BR	N1/15KG	-	N100/1500KP	N0.1/1.5MP
		N30HG&160#		
N1/24BR	N1/24KG	-	N100/2400KP	N0.1/2.4MP
		N30HG&300#		
0.6BR	0.6KG	10#	60KP	0.06MP
1BR	1KG	15#	100KP	0.1MP
1.6BR	1.6KG	-	160KP	0.16MP
-	-	30#	-	-
2.5BR	2.5KG	-	250KP	0.25MP
4BR	4KG	60#	400KP	0.4MP
6BR	6KG	-	600KP	0.6MP
-	-	100#	-	-
10BR	10KG	-	1000KP	1MP
-	-	160#	-	-
-	-	200#	-	-
16BR	16KG	-	1600KP	1.6MP
-	-	300#	-	-
25BR	25KG	-	2500KP	2.5MP
-	-	400#	-	-
40BR	40KG	600#	4000KP	4MP
-	-	800#	-	-
60BR	60KG	-	6000KP	6MP
-	-	1000#	-	-
100BR	100KG	1500#	10000KP	10MP
-	-	2000#	-	-
160BR	160KG	-	16000KP	16MP
-	-	3000#	-	-
250BR	250KG	-	25000KP	25MP
-	-	4000#	-	-
-	-	5000#	-	-
400BR	400KG	6000#	40000KP	40MP