

# 波登管压力表 铜合金, 铁壳 型号: P110

## 压力表系列



CE EN837-1

### 应用范围

- 仪器及控制
- 液压与气动装置
- 采暖和空调技术
- 泵和压缩机
- OEM设备
- 喷漆

### 功能特性

- 结构一致性强且性价比高
- 设计符合EN 837-1/GB1226-2017标准
- 量程: 真空, 联程, 正压至40MPa

### 功能描述

#### 表盘尺寸

40, 50, 63, 80, 100, 150mm

#### 精度等级

- 2.5: 40, 50, 63, 80mm
- 1.6: 100, 150mm

#### 量程范围

-1...0至0...400bar  
或所有其他同等负压量程或正压和负压量程

#### 压力限值

稳定性:  $3/4 \times$  满量程值  
波动性:  $2/3 \times$  满量程值  
瞬时压力:  $1 \times$  满量程值

#### 允许温度

环境:  $-20 \dots +60^\circ\text{C}$   
介质:  $-20 \dots +60^\circ\text{C}$

#### 存储温度

$-20 \dots +60^\circ\text{C}$

#### 温度影响

在偏离测量系统的参考条件时:  
 $\leq \pm 0.04\%$  满量程每 $^\circ\text{C}$ (参考温度 $20^\circ\text{C}$ )  
 $\leq \pm 0.4\%$  满量程每 $^\circ\text{F}$ (参考温度 $68^\circ\text{F}$ )



# 型号: P110

## 标准规格

### 过程连接材质

铜合金

### 指针

铝合金, 黑色

### 压力元件

铜合金, C型或螺旋型

### 外壳

铁, 黑色

### 机芯

铜合金

### 表玻璃

仪表玻璃

### 表盘

铝合金, 带有指针止位销  
表盘刻度: 单/双刻度可选

### 壳体充液

干表

### 其它选项

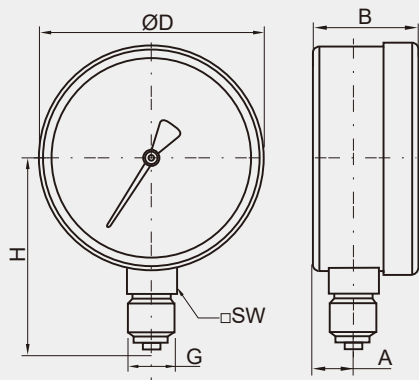
- 前法兰 (轴向)
- 后法兰 (径向)
- 接头U型卡(40,50,63mm)
- 安全玻璃
- 电镀接头
- 电镀上罩
- " "



## 型号: P110

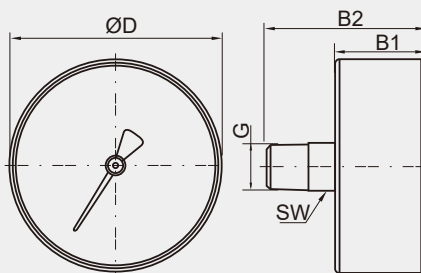
### 安装尺寸

径向安装



表圆直径	尺寸(mm)						重量(kg)
	A	B±0.5	D	G	H±1	SW	
40	7.5	22.5	40.5	1/8	36.5	11	0.08
50	9	27.6	50.5	1/4	46.5	14	0.08
63	9.6	29.5	62.2	1/4	54	14	0.11
80	9.8	31.5	80	1/2	66	14	0.2
100	13.2	35	98	1/2	77.2	22	0.23
150	14	47	150	1/2	107	22	0.68

轴向安装



表圆直径	尺寸(mm)					重量(kg)
	B1±0.5	D	G	B2±1	SW	
40	25	40.5	G1/4B	40	11	0.06
50	27.7	51	G1/4B	48	14	0.10
63	28.2	63	G1/4B	48.5	14	0.13
80	32	80	G1/4B	49	14	0.18
100	36	100	G1/4B	61	18	0.34



型号: P110

订货代码

--	--	--	--	--	--	--	--

型号

P110

尺寸

(40) -40mm
(50) -50mm
(63) -63mm
(80) -80mm
(100) -100mm
(150) -150mm (只限径向)

安装方式

(L) -径向
(B) -轴向

壳体充液

(D)-干表
--------

连接螺纹

(01)-G1/8B, 外螺纹	(08)-1/2NPT, 外螺纹
(03)-G1/4B, 外螺纹	(09)-R1/8, 外螺纹
(04)-G1/2B, 外螺纹	(10)-R1/4, 外螺纹
(05)-1/8NPT, 外螺纹	(12)-R1/2, 外螺纹
(06)-1/4NPT, 外螺纹	(21)-M20x1.5, 外螺纹

其它选项

(FF)-前法兰 (轴向)	(EC)-电镀接头
(BF)-后法兰 (径向)	(D2)-电镀上罩
(UT)-接头U型卡(40,50,63mm)	(N/A) -" "
(SG)-安全玻璃	

量程 (仅提供编码示例, 所有标准量程范围请参见第5页的量程范围表)

0.3BR=0...0.3bar	N=真空量程
0.3KG=0...0.3kg/cm <sup>2</sup>	N1/3BR="-1...3bar"
6KP=0...6kPa	
0.6MP=0...0.6MPa	
30#=0...30psi	

型号: P110

## 压力量程的选型表

刻度范围表				
Bar	Kg/cm <sup>2</sup>	Psi	kPa	MPa
N1BR	N1KG	N30HG	N100KP	N0.1MP
N1/0.6BR	N1/0.6KG	-	N100/60KP	N0.1/0.06MP
		N30HG&15#		
N1/1.5BR	N1/1.5KG		N100/150KP	N0.1/0.15MP
		N30HG&30#		
N1/3BR	N1/3KG		N100/300KP	N0.1/0.3MP
		N30HG&60#		
N1/5BR	N1/5KG		N100/500KP	N0.1/0.5MP
		N30HG&100#		
N1/9BR	N1/9KG		N100/900KP	N0.1/0.9MP
N1/15BR	N1/15KG		N100/1500KP	N0.1/1.5MP
		N30HG&160#		
N1/24BR	N1/24KG		N100/2400KP	N0.1/2.4MP
		N30HG&300#		
0.6BR	0.6KG	10#	60KP	0.06MP
1BR	1KG	15#	100KP	0.1MP
1.6BR	1.6KG	-	160KP	0.16MP
-	-	30#	-	-
2.5BR	2.5KG	-	250KP	0.25MP
4BR	4KG	60#	400KP	0.4MP
6BR	6KG	-	600KP	0.6MP
-	-	100#	-	-
10BR	10KG	-	1000KP	1MP
-	-	160#	-	-
-	-	200#	-	-
16BR	16KG	-	1600KP	1.6MP
-	-	300#	-	-
25BR	25KG	-	2500KP	2.5MP
-	-	400#	-	-
40BR	40KG	600#	4000KP	4MP
-	-	800#	-	-
60BR	60KG	-	6000KP	6MP
-	-	1000#	-	-
100BR	100KG	1500#	10000KP	10MP
-	-	2000#	-	-
160BR	160KG	-	16000KP	16MP
-	-	3000#	-	-
250BR	250KG	-	25000KP	25MP
-	-	4000#	-	-
-	-	5000#	-	-
400BR	400KG	6000#	40000KP	40MP

