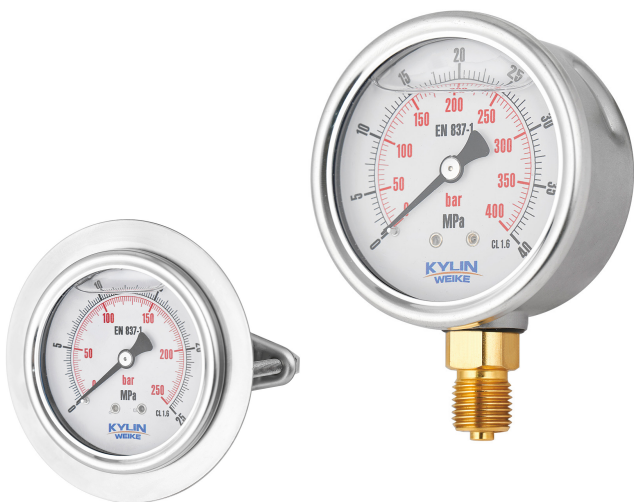


耐震波登管压力表, 不锈钢外壳 型号: P180



P180系列, 外壳采用不锈钢制成, 接液部分由铜合金制成。由于表内有液体填充, 压力元件能有效地缓冲, 因此, 这类仪表特别适用于高动态负载点的测量, 如频繁的压力波动或振动, 可广泛应用于工业中。



应用范围

- 液压系统
- 注塑机
- 适用于对耐震要求较高的工艺流程中
- 建筑设备
- 压缩机
- 灌溉设备

功能特性

- 耐腐蚀不锈钢壳体
- 具有通气功能的排气阀
- 抗震动和冲击
- 多种面板安装法兰可选

功能描述

表盘尺寸

63,100mm

精度等级

- 63mm : $\pm 1.6\%$ 满量程 EN837-1
- 100mm: $\pm 1\%$ 满量程 EN837-1

量程范围

0...100MPa

或所有其他同等负压量程或正压和负压量程

压力限值

稳定性: $3/4 \times$ 满量程值
波动性: $2/3 \times$ 满量程值
瞬时压力: $1.0 \times$ 满量程值

允许温度

环境: $-40 \cdots +60^\circ\text{C}$, 未充液
 $-7 \cdots +60^\circ\text{C}$, 充甘油
 $-40 \cdots +60^\circ\text{C}$, 充硅油
介质: $-40 \cdots +60^\circ\text{C}$, 未充液
 $-20 \cdots +60^\circ\text{C}$, 充甘油
 $-40 \cdots +60^\circ\text{C}$, 充硅油

储存温度

$-40 \cdots +60^\circ\text{C}$

温度影响

在偏离测量系统的参考条件时:
 $\leq \pm 0.04\%$ 满量程每 $^\circ\text{C}$ (参考温度 20°C)
 $\leq \pm 0.4\%$ 满量程每 $^\circ\text{F}$ (参考温度 68°F)



型号: P180

标准规格

过程连接材质

铜合金
径向连接或轴向连接

指针

铝合金, 黑色

压力元件

铜合金,
C 型或螺旋型

外壳

不锈钢, 在外壳12点方向带有排气阀
(量程 $\leq 16\text{bar}$ 时带有可调节阀门用于疏通大气压)

机芯

铜合金

表玻璃

聚碳酸酯

表盘

铝, 白底, 黑色和红色印字

壳体充液

- 干表
- 甘油
- 硅油

防护等级

IP 65, 符合EN 60529 / IEC 529标准

其它选项

- 应对极端介质温度的特殊焊接材料
- 后法兰 (径向)
- 前法兰 (轴向)
- 外壳U型卡
- 接头U型卡
- 前法兰和接头U型卡 (轴向)
- 无孔平法兰和接头U型卡 (轴向)
- 前法兰和外壳U型卡 (轴向)
- 无孔平法兰和外壳U型卡 (轴向)
- " "

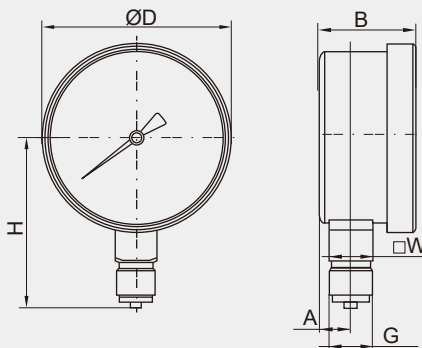


型号: P180

安装尺寸

径向安装

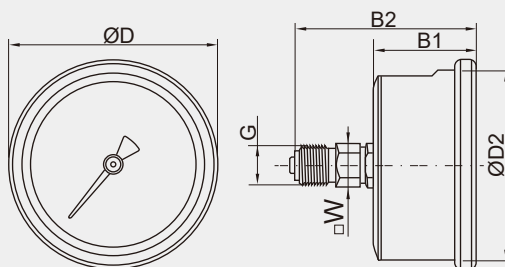
表盘直径: 63 和 100



表圆直径	尺寸(mm)						重量(kg)	
	A	B±0.5	D	G	H±1	SW	干表	充液
63	11	31	68.5	G1/4B	58.5	14	0.16	0.24
100	15	45	107.5	G1/2B	93	22	0.49	0.79

轴向安装

表盘直径: 63 和 100



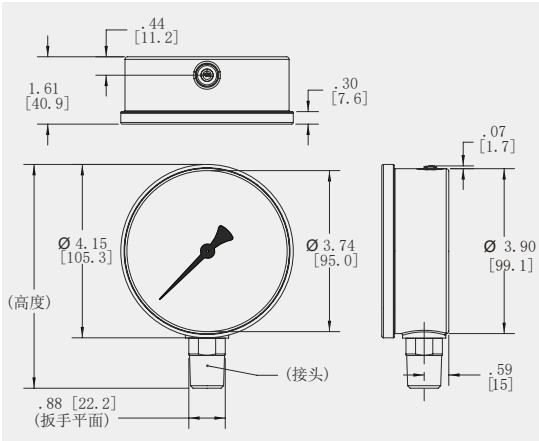
表圆直径	尺寸(mm)						重量(kg)	
	B1±0.5	D	G	B2±1	D2	SW	干表	充液
63	11	68	G1/4B	58	85	14	0.15	0.23
100	15	107.5	G1/2B	85	131	22	0.54	0.84



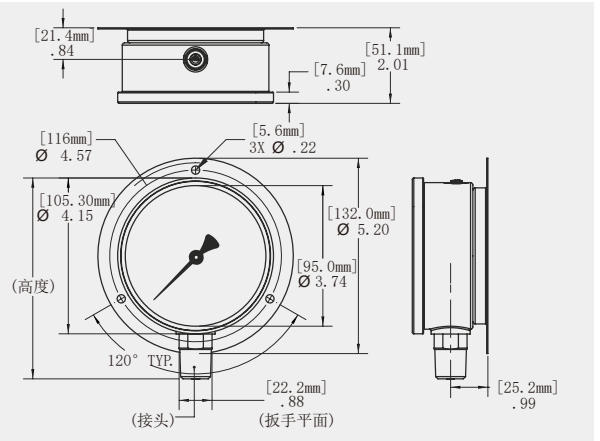
型号: P180

安装尺寸 [mm]

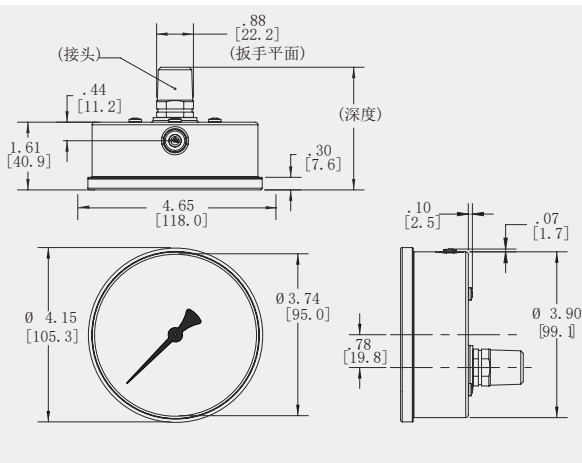
100mm 径向连接



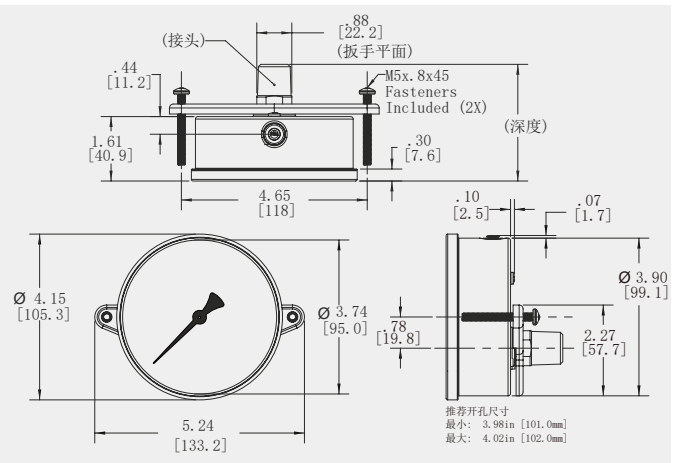
100mm 径向连接 - 后法兰



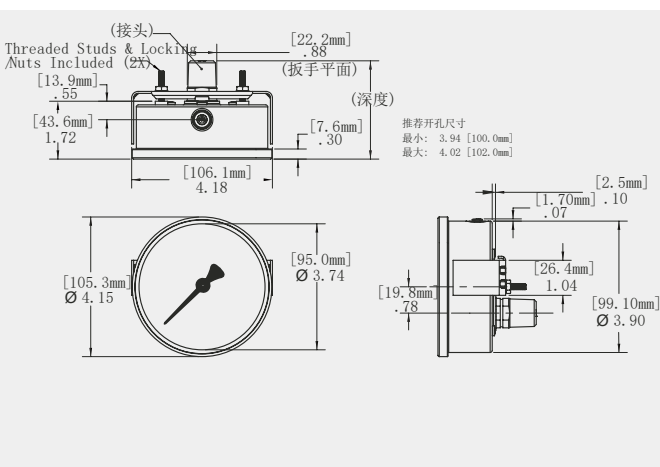
100mm 偏心轴向连接



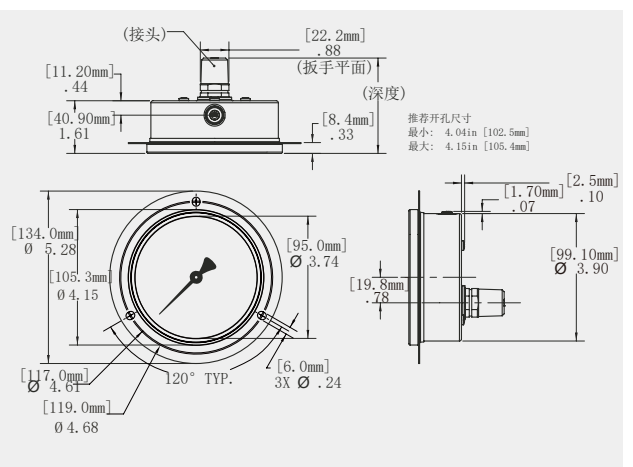
100mm 偏心轴向连接 - 接头U型卡



100mm 偏心轴向连接 - 外壳U型卡



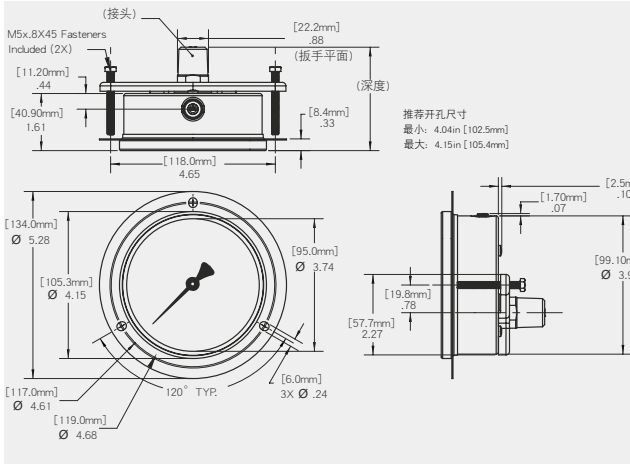
100mm 偏心轴向连接 - 前法兰



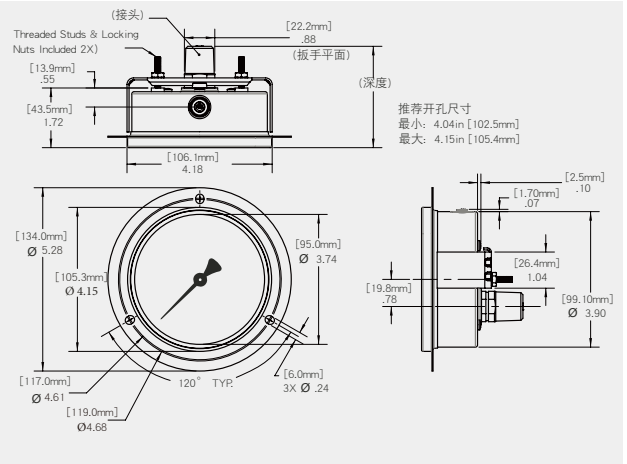
型号: P180

安装尺寸 [mm]

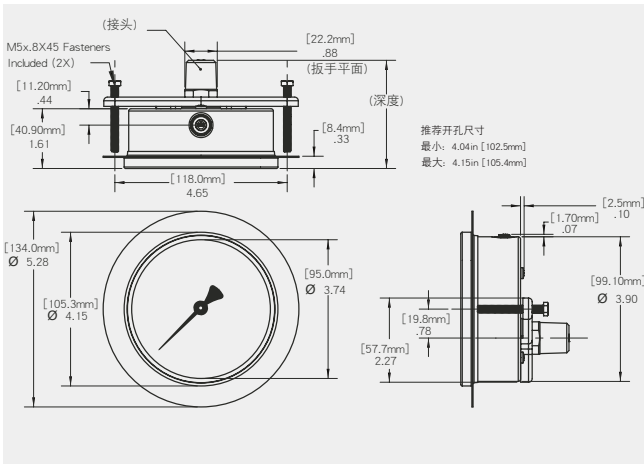
100mm 偏心轴向连接 - 前法兰/接头U型卡



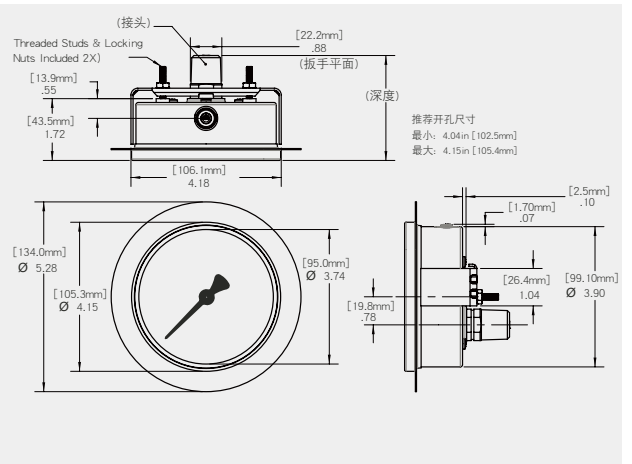
100mm 偏心轴向连接 - 前法兰/外壳U型卡



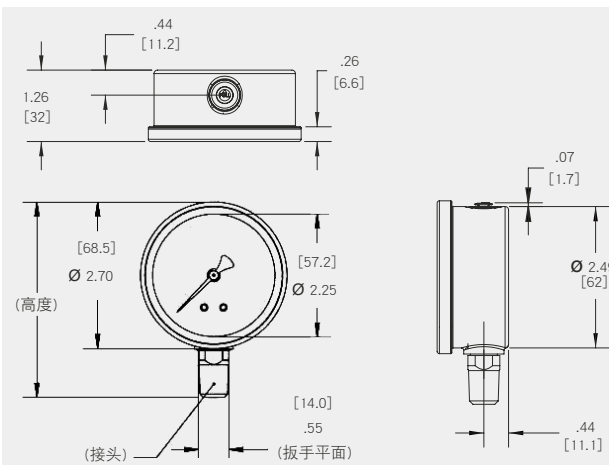
100mm 偏心轴向连接 - 无孔平法兰接头U型卡



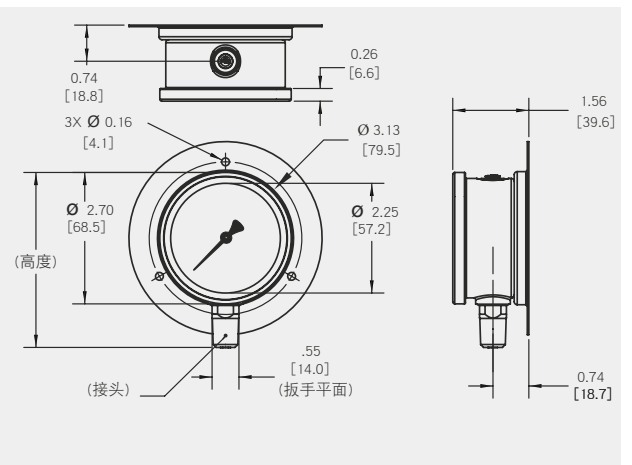
100mm 偏心轴向连接 - 无孔平法兰外壳U型卡



63mm 径向连接



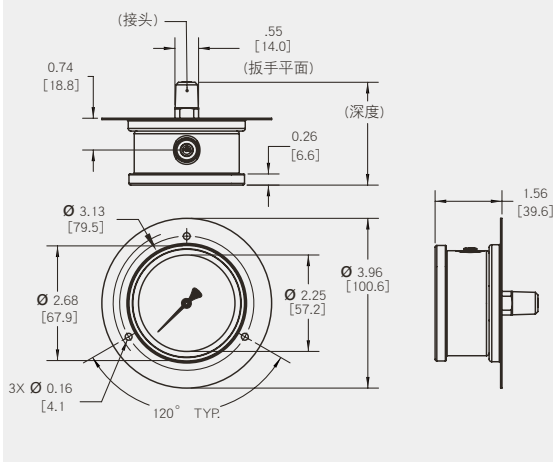
63mm 径向连接 - 后法兰



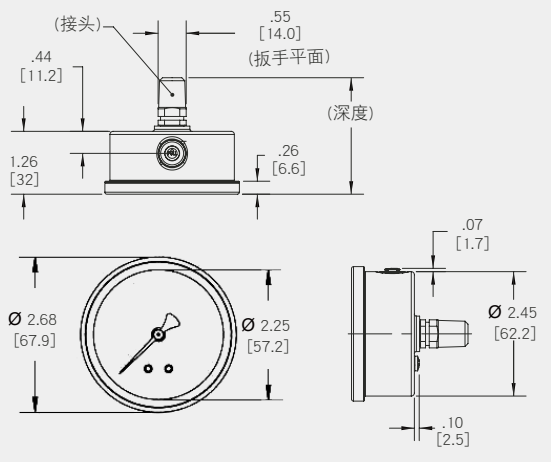
型号: P180

安装尺寸 [mm]

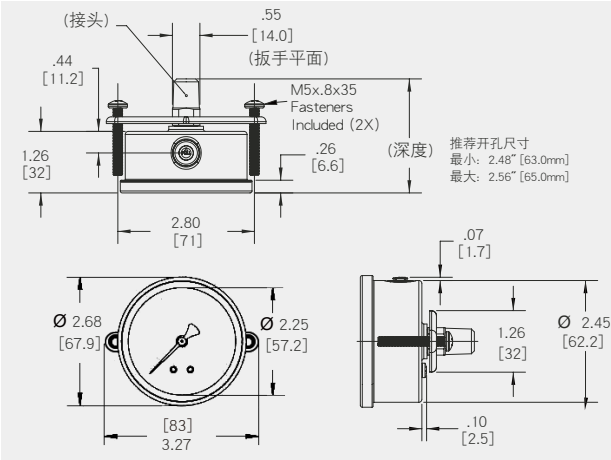
63mm 中心轴向连接 - 后法兰



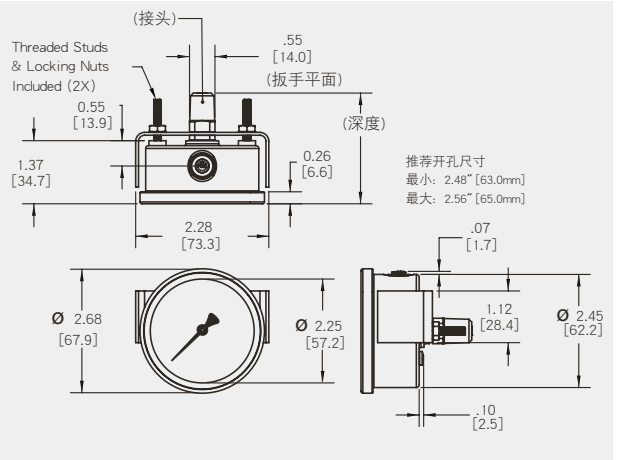
63mm 中心轴向连接



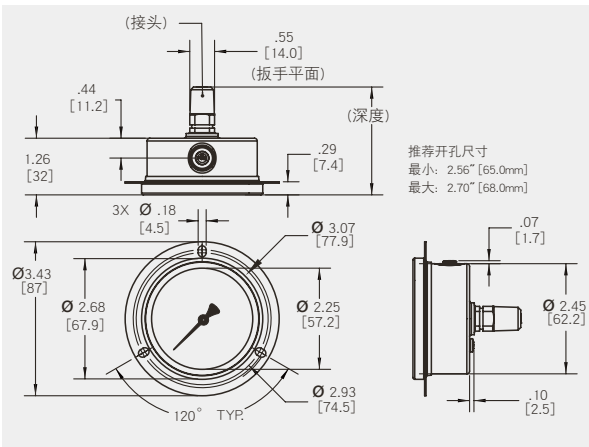
63mm 中心轴向连接 - 接头U型卡



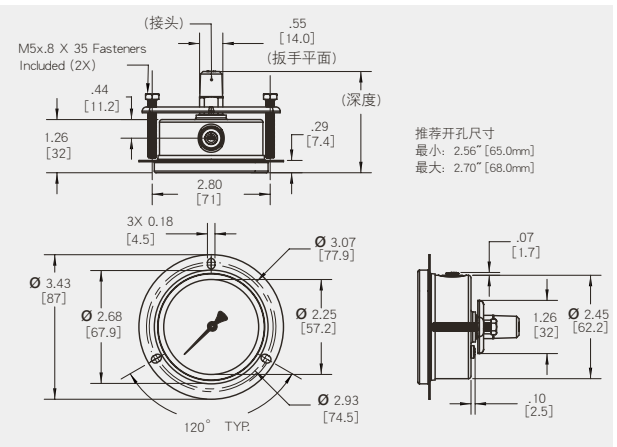
63mm 中心轴向连接 - 外壳U型卡



63mm 中心轴向连接 - 前法兰



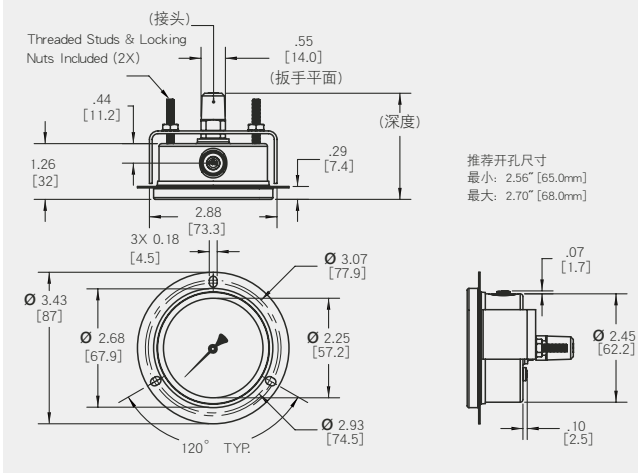
63mm 中心轴向连接 - 前法兰/接头U型卡



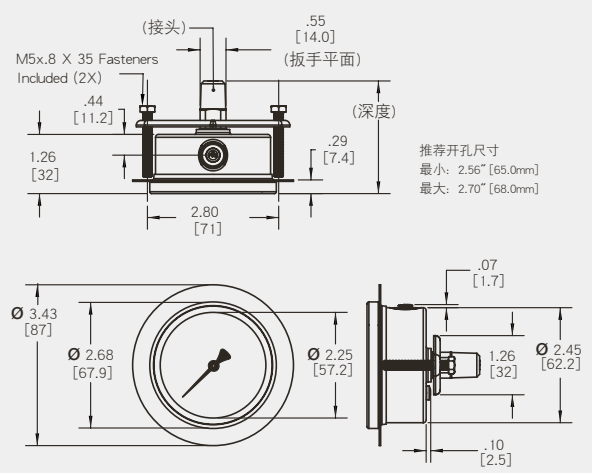
型号: P180

安装尺寸 [mm]

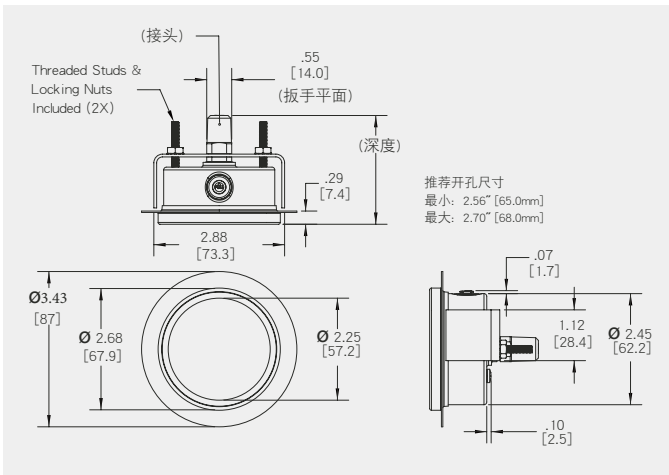
63mm 中心轴向连接 - 前法兰/外壳U型卡



63mm 中心轴向连接 - 无孔平法兰接头U型卡



63mm 中心轴向连接 - 无孔平法兰外壳U型卡



型号: P180

订货代码



型号

P180

尺寸

(63) -63mm

(100) -100mm

安装方式

(L)-径向

(LB)-偏心轴向 (只适用于100mm)

(CB)-中心轴向 (只适用于63mm)

壳体充液

(D)-干表

(L)-甘油

(S)-硅油

连接螺纹

(01)-G1/8B, 外螺纹 (08)-1/2NPT, 外螺纹

(03)-G1/4B, 外螺纹 (09)-R1/8, 外螺纹

(04)-G1/2B, 外螺纹 (10)-R1/4, 外螺纹

(05)-1/8NPT, 外螺纹 (12)-R1/2, 外螺纹

(06)-1/4NPT, 外螺纹 (26)-9/16-18 UNF 内螺纹60° 锥度密封

其它选项

(YH)-对极端介质温度的特殊焊接材料 (FU)-前法兰和接头U型卡 (轴向)

(BF)-后法兰 (径向) (WU)-无孔平法兰和接头U型卡 (轴向)

(FF)-前法兰 (轴向) (FT)-前法兰和外壳U型卡 (轴向)

(UC)-外壳U型卡 (WT)-无孔平法兰和外壳U型卡 (轴向)

(UT)-接头U型卡 (N/A) -" "

量程 (仅提供编码示例, 所有标准量程范围请参见第9页的量程范围表)

0.3BR=0...0.3bar N=真空量程

0.3KG=0...0.3kg/cm² N1/3BR="-1...3bar"

6KP=0...6kPa

0.6MP=0...0.6MPa

30#=0...30psi



型号: P180

压力量程的选型表

刻度范围表					
Bar	Kg/cm ²	Psi	kPa	MPa	备注
N1BR	N1KG	N30HG	N100KP	N0.1MP	该量程充油表只适用于100mm表盘
N1/0.6BR	N1/0.6KG	-	N100/60KP	N0.1/0.06MP	
-	-	N30HG&15#	-	-	
N1/1.5BR	N1/1.5KG	-	N100/150KP	N0.1/0.15MP	
-	-	N30HG&30#	-	-	
N1&3BR	N1/3KG	-	N100/300KP	N0.1/0.3MP	
-	-	N30HG&60#	-	-	
N1/5BR	N1/5KG	-	N100/500KP	N0.1/0.5MP	
-	-	N30HG&100#	-	-	
N1/9BR	N1/9KG	-	N100/900KP	N0.1/0.9MP	
1BR	1KG	15#	100KP	0.1MP	该量程充油表只适用于100mm表盘
-	-	20#	-	-	
1.6BR	1.6KG	-	160KP	0.16MP	
-	-	30#	-	-	
2.5BR	2.5KG	-	250KP	0.25MP	
4BR	4KG	60#	400KP	0.4MP	
6BR	6KG	-	600KP	0.6MP	
-	-	100#	-	-	
-	-	120#	-	-	
10BR	10KG	-	1,000KP	1MP	
-	-	160#	-	-	
-	-	200#	-	-	
16BR	16KG	-	1,600KP	1.6MP	
-	-	300#	-	-	
25BR	25KG	-	2,500KP	2.5MP	
-	-	400#	-	-	
-	-	500#	-	-	
40BR	40KG	600#	4,000KP	4MP	
-	-	800#	-	-	
60BR	60KG	-	6,000KP	6MP	
-	-	1000#	-	-	
100BR	100KG	1500#	10,000KP	10MP	
-	-	2000#	-	-	
160BR	160KG	-	16,000KP	16MP	
-	-	3000#	-	-	
250BR	250KG	-	25,000KP	25MP	
-	-	4000#	-	-	
-	-	5000#	-	-	
400BR	400KG	6000#	40,000KP	40MP	
-	-	8000#	-	-	
600BR	600KG	-	60,000KP	60MP	
-	-	10000#	-	-	
1000BR	1,000KG	15000#	100,000KP	100MP	

