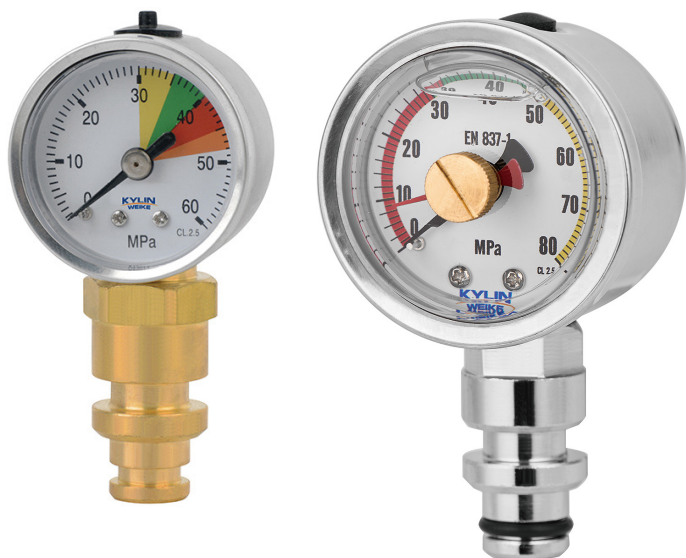


矿用压力表 型号: P50



P50矿用压力表系列, 不锈钢外壳, 耐震。在使用之前, 需要将红色记忆指针归于零位(黑色指针起点)。黑色指针显示当前压力, 红色指针显示使用过程中的最大压力。

CE EN837-1

应用范围

- 矿井下的压力测量
- 适用于恶劣环境的介质

功能特性

- 不锈钢外壳
- 带红色记忆指针
- 耐震耐腐蚀
- 外壳顶部带有泄压塞

功能描述

表盘尺寸

40, 50mm

精度等级

1.6, 2.5

量程范围

0...60MPa, 0...80MPa
或所有其他同等负压量程或正压和负压量程

压力限值

稳定性: 3/4×满量程值
波动性: 2/3×满量程值
瞬时压力: 1.3×满量程值

允许温度

环境: -40 ... +60 °C [-40 ... +140 °F], 未充液
-20 ... +60 °C [-4 ... +140 °F], 充甘油
-40 ... +60 °C [-40 ... +140 °F], 充硅油
介质: -40 ... +60 °C [-40 ... +140 °F], 未充液
-20 ... +60 °C [-4 ... +140 °F], 充甘油
-40 ... +60 °C [-40 ... +140 °F], 充硅油

温度影响

在偏离测量系统的参考条件时:
≤ ±0.04% 满量程每°C(参考温度 20°C)
≤ ±0.4% 满量程每°F(参考温度 68°F)

型号: P50

标准规格

过程连接材质

铜合金, DN10或者KJ10

指针

铝合金, 黑色, 红色带记忆功能指针

压力元件

铜合金
C型或螺旋型

外壳

不锈钢

机芯

铜合金

表玻璃

聚碳酸酯蒙

表盘

塑料材质, 白色, 带有指针限位钉, 黑色刻度字

壳体充液

- 干表
- 甘油
- 硅油

防护等级

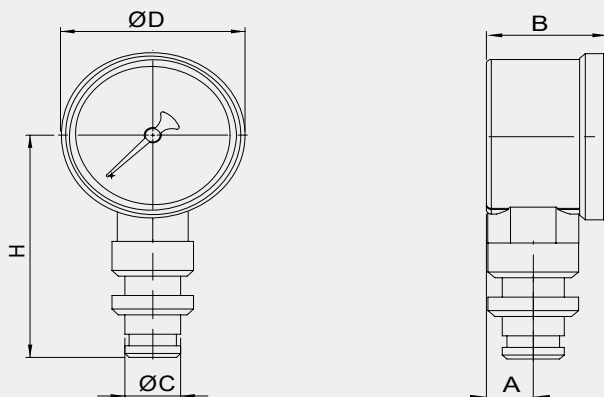
IP 65, 符合EN 60529 / IEC 529标准

其它选项

- 电镀接头
- 锌合金外壳(50MM)
- " "

安装尺寸

径向安装



表圆直径	尺寸(mm)						重量(kg)	
	A	B±0.5	D	G	H±1	SW	干表	充液
40	9.5	28	40	DN10或KJ10	60	22	0.13	0.15
50	9.5	31	52	DN10或KJ10	62	17	0.15	0.18



型号: P50

订货代码

--	--	--	--	--	--	--

型号
P50

尺寸

(40)-40mm

(50)-50mm

安装方式

(L)-径向

壳体充液

(D)-干表

(L)-甘油

(S)-硅油

连接螺纹

(43)-DN10

(44)-KJ10

其它选项

(EC)-电镀接头

(ZC)-锌合金外壳(50MM)

(N/A) -" "

量程 (仅提供编码示例, 所有标准量程范围请参见第4页的量程范围表)

0.3BR=0...0.3bar N=真空量程

0.3KG=0...0.3kg/cm² N1/3BR="-1...3bar"

6KP=0...6kPa

0.6MP=0...0.6MPa

30#=0...30psi



压力量程的选型表

刻度范围表				
Bar	Kg/cm ²	Psi	kPa	MPa
	N0.6KG	-	-	-
N1BR	N1KG	N30HG	N100KP	N0.1MP
N1/0.6BR	N1/0.6KG	-	N100/60KP	N0.1/0.06MP
		N30HG&15#		
N1/1.5BR	N1/1.5KG	-	N100/150KP	N0.1/0.15MP
		N30HG&30#		
N1/3BR	N1/3KG	-	N100/300KP	N0.1/0.3MP
		N30HG&60#		
N1/5BR	N1/5KG	-	N100/500KP	N0.1/0.5MP
		N30HG&100#		
N1/9BR	N1/9KG	-	N100/900KP	N0.1/0.9MP
N1/15BR	N1/15KG	-	N100/1500KP	N0.1/1.5MP
		N30HG&160#		
N1/24BR	N1/24KG	-	N100/2400KP	N0.1/2.4MP
		N30HG&300#		
0.6BR	0.6KG	10#	60KP	0.06MP
1BR	1KG	15#	100KP	0.1MP
1.6BR	1.6KG	-	160KP	0.16MP
-	-	30#	-	-
2.5BR	2.5KG	-	250KP	0.25MP
4BR	4KG	60#	400KP	0.4MP
6BR	6KG	-	600KP	0.6MP
-	-	100#	-	-
10BR	10KG	-	1000KP	1MP
-	-	160#	-	-
-	-	200#	-	-
16BR	16KG	-	1600KP	1.6MP
-	-	300#	-	-
25BR	25KG	-	2500KP	2.5MP
-	-	400#	-	-
40BR	40KG	600#	4000KP	4MP
-	-	800#	-	-
60BR	60KG	-	6000KP	6MP
-	-	1000#	-	-
100BR	100KG	1500#	10000KP	10MP
-	-	2000#	-	-
160BR	160KG	-	16000KP	16MP
-	-	3000#	-	-
250BR	250KG	-	25000KP	25MP
-	-	4000#	-	-
-	-	5000#	-	-
400BR	400KG	6000#	40000KP	40MP