

## 波登管消防表, ABS塑壳 型号: P800



祺麟威克的消防洒水系统上使用的压力表获得了美国UL实验室(Underwriters Laboratory)的认证,并得到了美国FM(Factory Mutual)对消防洒水系统服务的批准。

其中, P80 型号的压力表外壳材料为 ABS。0 - 300 psi 的压力范围适用于“湿式”系统,在这种系统中,洒水喷头处有水可用。0 - 80 延迟至 250 psi 的压力范围用于干式系统,在该系统中,管道充满空气压力,直到系统启动。对于需要更高压力的系统,可提供 0 - 600 psi 的压力表。

由于全球对消防洒水喷头压力表的需求,祺麟威克提供了经美国UL实验室认证的三刻度(bar、kPa、psi)表盘压力表。同时,在不同的工况中。我们还给客户提供了不同的表壳材质选择,客户可以从ABS、黑色铁制、不锈钢外壳中选取适合自己的产品。

## CE EN837-1

### 应用范围

- 消防系统

### 功能特性

- 耐腐蚀ABS表壳
- 耐高温PC表蒙
- UL和FM认证
- 最多达三重刻度可选

### 功能描述

#### 设计

符合UL, FM标准

#### 允许温度

操作温度: -40°C ... 70°C; -40°F ... 150°F

#### 表盘尺寸

100mm(4")

#### 量程范围

0-600Psi  
或所有其他同等负压量程或正压和负压量程

#### 精度等级

±3-2-3%满量程(ASME B40.100, Grade B)



型号: P800

## 标准规格

### 过程连接材质

铜合金

### 指针

铝合金, 黑色

### 压力元件

铜合金,C形状

### 外壳

ABS, 不锈钢, 铁壳

### 机芯

铜合金

### 表玻璃

聚碳酸酯

### 表盘

铝合金, 白色

### 壳体充液

干表

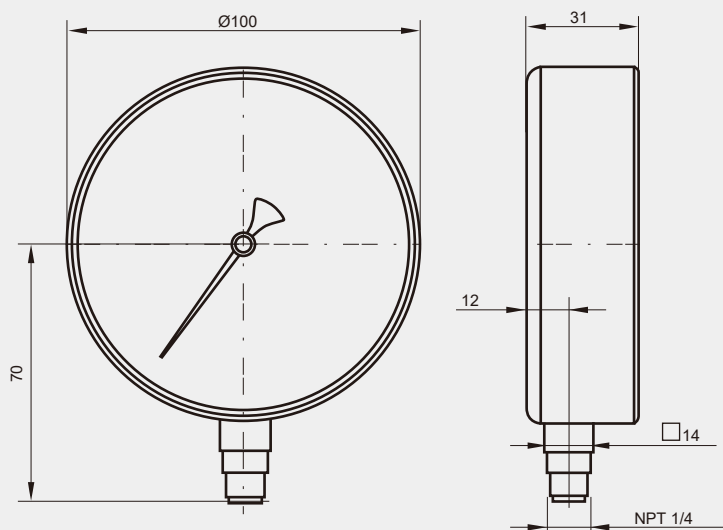
### 外壳材质

■ ABS

■ 钢材

■ 不锈钢

## 安装尺寸 (mm)



型号: P800

订货代码

--	--	--	--	--	--	--	--

型号  
P800

尺寸

(100) -100mm(4")

安装方式

(L)-径向

认证

(ULFM) - UL认证, FM认证

连接螺纹

(06) -1/4NPT , 外螺纹

其它选项

(BR)-黑色橡胶仪表罩

(N/A) - " "

量程

0-300Psi

0...80retard250

0-600 psi

外壳材质

(N)-ABS

(N1)-钢材

(N2)-不锈钢

