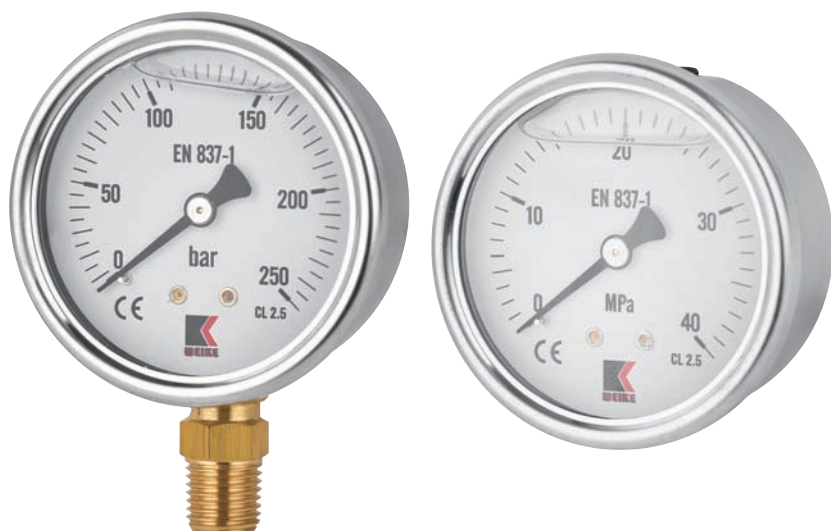


波登管压力表, 不锈钢外壳

型号: P1800



CE EN837-1

▽ 应用

- ◆ 水处理
- ◆ 环保系统
- ◆ 适用于对耐震要求较高的工艺流程中
- ◆ 机械制造和设备建造
- ◆ 压缩机

▽ 功能特性

- ◆ 耐震, 耐腐蚀不锈钢壳体
- ◆ 具有通气功能的排气阀 (当压力量程小于18bar时)
- ◆ OEM定制

规格参数

基本信息

设计:	符合EN 837-1标准
标准尺寸:	40, 50, 63, 80, 100, 125, 160mm
精度等级:	EN837-1 63mm: ±2.5; 1.6; 1.0 100mm: ±1.0 ASME B40.100 GradeA 63mm: ±2-1-2%
量程范围:	0-60MPa 和所有其他同等量程或 正压和负压联程
机芯:	铜合金, 不锈钢
表盘:	铝合金, 白色
指针:	铝合金, 黑色
安装方式:	径向/轴向
认证:	CE EN837-1

接液元件:

压力元件:	铜合金, 不锈钢, C型或螺旋形
过程连接:	铜合金, 不锈钢, 径向连接或轴向连接

非接液元件:

外壳:	不锈钢
表玻璃:	PC

允许温度:

环境温度:	干表 -40 ... +70°C 甘油 -7 ... +70°C 硅油 -40 ... +70°C
介质温度:	干表 -40 ... +70°C 甘油 -20 ... +70°C 硅油 -40 ... +70°C
储存温度:	-20 ... +60°C
温度误差:	在偏离测量系统的参考温度(±20°C)时: ≤ ±4%每10°C [≤ ±0.4%每18°F]满量程值

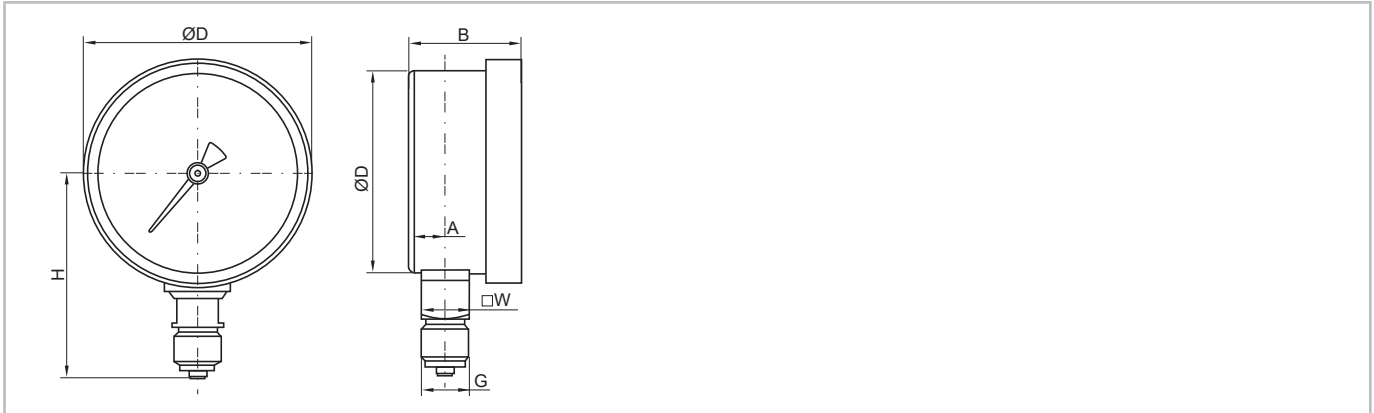
压力限值:

压力限值:	稳定性: 满量程值 波动性: 9/10 x满量程值 过压保护: 1.3 x满量程值
超压限值:	量程 ≤ 100 bar : 125% 最大刻度值 100 < 量程 ≤ 600 bar: 115% 最大刻度值 600 < 量程 ≤ 1000 bar: 110% 最大刻度值

尺寸(mm)

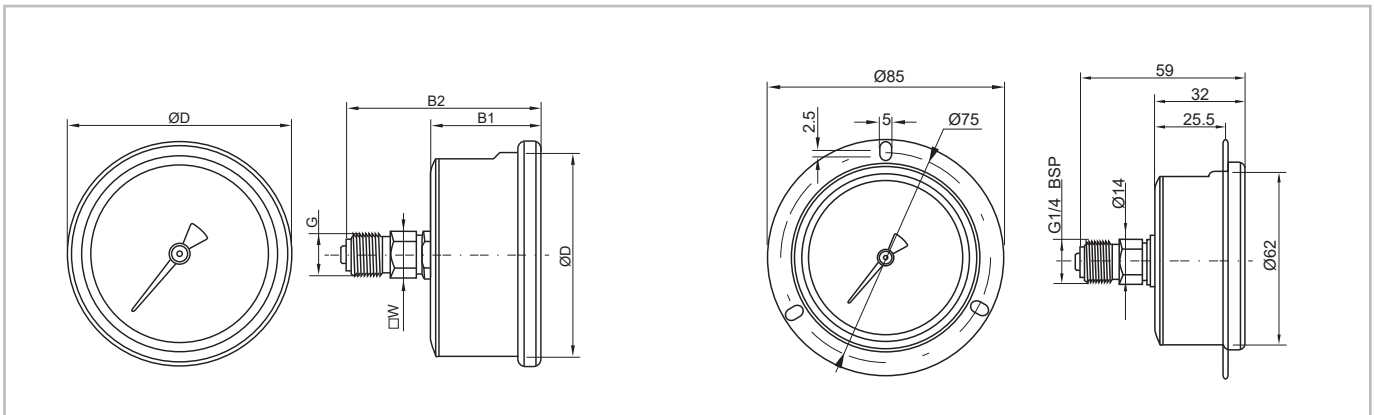
型号: P1800

型号P1800 径向安装



表圆直径	尺寸(mm)						重量(kg)	
	A	B±0.5	D	G	H±1	SW	干表	充液
40	7.6	24.5	41	G ¹ / ₈ B	39.5	11	0.00	0.00
50	10	31.5	51.8	G ¹ / ₄ B	52.2	14	0.00	0.00
63	11	33	64	G ¹ / ₄ B	58	14	0.21	0.00
80	12	33	74.5	G ¹ / ₄ B	64.5	14	0.27	0.00
100	12	33	99	G ¹ / ₂ B	82.5	22	0.36	0.00
150	14.5	47.5	150	G ¹ / ₂ B	109	22	0.76	0.00

型号P1800 轴向安装



表圆直径	尺寸(mm)					重量(kg)	
	B1±0.5	D	G	B2±1	SW	干表	充液
40	24	41	G ¹ / ₈ B	44.5	11	0.06	-
50	30.5	51.8	G ¹ / ₄ B	55.7	14	0.11	
63	34	59	G ¹ / ₄ B	74.5	14	0.20	
80	33	74.5	G ¹ / ₂ B	58.5	18	0.28	
100	38	99	G ³ / ₈ B	56	22	0.38	
150	48	150	G ¹ / ₂ B	81	22	0.66	

订货信息

型号: P1800

表盘直径	型号	系统	外壳设计	过程连接尺寸	过程连接位置	其他选项	量程		
(40) 40mm	P1800	(A) 铜波登管, 铜接头	(D)-干表	(01) 1/8BSP(G)	(L)-径向	(YH)应对极端介质温度的 特殊焊接材料 0-100MPA, 详情见量程表(Page?)	(或者其他不同压力单位 但压力相同的量程) 例: 10Bar, 1MPa, 14.5Psi 真空表可选: 760mmhg, -1 bar, 或其他压力单位下同等 压力量程。		
(50) 50mm				(03) 1/4BSP(G)					
(63) 63mm				(04) 1/2BSP(G)					
(80) 80mm				(05) 1/8NPT					
(100) 100mm			(L)-充液	(06) 1/4NPT	(B)-中心轴向(63)	(MB)安装支架(轴向)			
(125) 125mm			(S)-充硅油	(08) 1/2NPT	(LBM)-偏心轴向 (100,160)	前部带边, 轴向连接			
(160) 160mm				(09) 1/8BSPT(R)		(BF)后部带边(径向)			
				(10) 1/4BSPT(R)		表盘打印产品序列号			
				(12) 1/2BSPT(R)		密封圈			
						(26) 9/16-18 UNF			

怎么订货

表盘直径	型号	系统	外壳设计	过程连接尺寸	过程连接位置	其他选项	量程

压力量程的转换参考

刻度范围表

Bar	Code	Kg/cm ²	Code	Psi	Code	kPa	Code	MPa	Code
0...4	4BR	0...4	4KG	0...60	60#	0...400	400KP	0...0.4	0.4MP
0...6	6BR	0...6	6KG	-	-	0...600	600KP	0...0.6	0.6MP
-	-	-	-	0...100	100#	-	-	-	-
0...10	10BR	0...10	10KG	-	-	0...1000	1000KP	0...1	1MP
-	-	-	-	0...160	160#	-	-	-	-
-	-	-	-	0...200	200#	-	-	-	-
0...16	16BR	0...16	16KG	-	-	0...1600	1600KP	0...1.6	1.6MP
-	-	-	-	0...300	300#	-	-	-	-
0...25	25BR	0...25	25KG	-	-	0...2500	2500KP	0...2.5	2.5MP
-	-	-	-	0...400	400#	-	-	-	-
0...40	40BR	0...40	40KG	0...600	600#	0...4000	4000KP	0...4	4MP
-	-	-	-	0...800	800#	-	-	-	-
0...60	60BR	0...60	60KG	-	-	0...6000	6000KP	0...6	6MP
-	-	-	-	0...1000	1000#	-	-	-	-
0...100	100BR	0...100	100KG	0...1500	1500#	0...10000	10000KP	0...10	10MP
-	-	-	-	0...2000	2000#	-	-	-	-
0...160	160BR	0...160	160KG	-	-	0...16000	16000KP	0...16	16MP
-	-	-	-	0...3000	3000#	-	-	-	-
0...250	250BR	0...250	250KG	-	-	0...25000	25000KP	0...25	25MP
-	-	-	-	0...4000	4000#	-	-	-	-
-	-	-	-	0...5000	5000#	-	-	-	-
0...400	400BR	0...400	400KG	0...6000	6000#	0...40000	40000KP	0...40	40MP