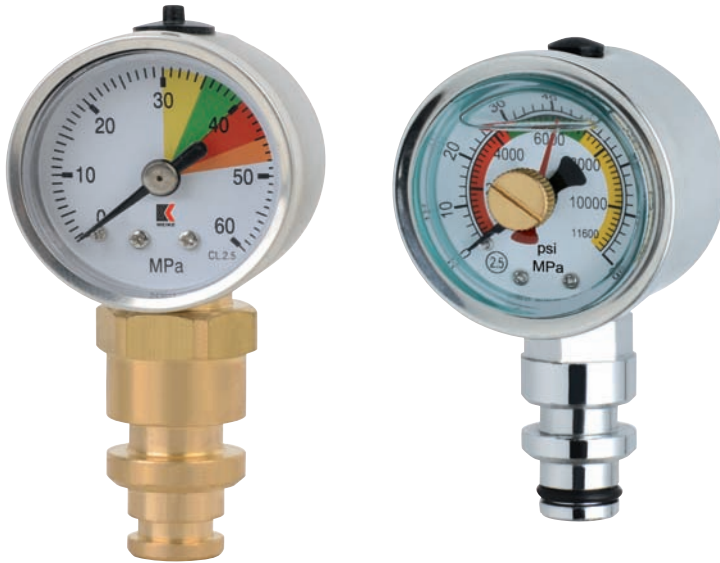




矿用压力表，不锈钢表壳，耐震

型号: P50



应用

- ◆ 矿井下的压力测量
- ◆ 适用于腐蚀环境的介质

功能特性

- ◆ 不锈钢外壳
- ◆ 带红色记忆指针
- ◆ 耐震耐腐蚀
- ◆ 具有泄压功能的油塞孔
- ◆ 量程: 0...60MPa或0...80MPa

CE EN837-1

规格参数

基本信息

设计:	
标准尺寸:	40mm, 50mm, 63mm
精度等级:	EN837-1 2.5; 1.6
量程范围:	0-60, 0-80MPa
机芯:	铜合金
表盘:	铝合金, 白色
指针:	铝合金, 黑色 (50mm带可调节记忆指针)
特殊选项:	铁, 黑色

接液元件:

压力元件:	铜合金
过程连接:	铜合金, 3/8 Steck-O螺纹, 快接, 带丁腈橡胶密封O形圈和聚四氟乙烯垫圈, 带限流螺丝 (底部连接)

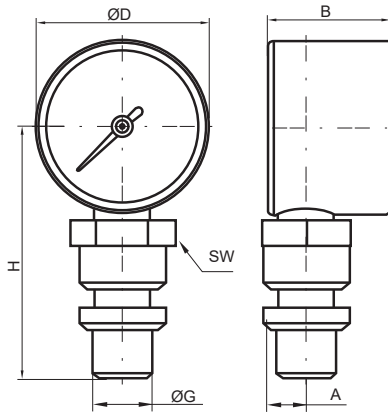
非接液元件:

外壳:	铁
表玻璃:	聚碳酸酯蒙

尺寸(mm)

型号: P50

型号 WKP1011.1, 径向安装



表圆直径	尺寸(mm)						重量(kg)
	A	B ±0.5	D	G	H ±1	SW	
40	9	27	41	DN6 / DN10	60	17	0.13
50	9	30	49	DN10 / KJ10	62	17	0.15
63	9	35	62	DN10 / KJ10	69	17	0.19

订货信息

型号: P50

表盘直径	型号	系统	外壳设计	过程连接尺寸	过程连接位置	其他选项	量程
40MM	P50	(A) 铜波登管, 铜接头	(S)-充硅油	42)DN6	(L)-径向	(EC)电镀接头 (ZC) 锌合金外壳(50MM)	0-60MPA 0-80MPA
50MM				43)DN10			
63MM				45)KJ10			

怎么订货

表盘直径	型号	系统	外壳设计	过程连接尺寸	过程连接位置	其他选项	量程

压力量程的转换参考

刻度范围表

Bar	Code	Kg/cm ²	Code	Psi	Code	kPa	Code	MPa	Code
0...4	4BR	0...4	4KG	0...60	60#	0...400	400KP	0...0.4	0.4MP
0...6	6BR	0...6	6KG	-	-	0...600	600KP	0...0.6	0.6MP
-	-	-	-	0...100	100#	-	-	-	-
0...10	10BR	0...10	10KG	-	-	0...1000	1000KP	0...1	1MP
-	-	-	-	0...160	160#	-	-	-	-
-	-	-	-	0...200	200#	-	-	-	-
0...16	16BR	0...16	16KG	-	-	0...1600	1600KP	0...1.6	1.6MP
-	-	-	-	0...300	300#	-	-	-	-
0...25	25BR	0...25	25KG	-	-	0...2500	2500KP	0...2.5	2.5MP
-	-	-	-	0...400	400#	-	-	-	-
0...40	40BR	0...40	40KG	0...600	600#	0...4000	4000KP	0...4	4MP
-	-	-	-	0...800	800#	-	-	-	-
0...60	60BR	0...60	60KG	-	-	0...6000	6000KP	0...6	6MP
-	-	-	-	0...1000	1000#	-	-	-	-
0...100	100BR	0...100	100KG	0...1500	1500#	0...10000	10000KP	0...10	10MP
-	-	-	-	0...2000	2000#	-	-	-	-
0...160	160BR	0...160	160KG	-	-	0...16000	16000KP	0...16	16MP
-	-	-	-	0...3000	3000#	-	-	-	-
0...250	250BR	0...250	250KG	-	-	0...25000	25000KP	0...25	25MP
-	-	-	-	0...4000	4000#	-	-	-	-
-	-	-	-	0...5000	5000#	-	-	-	-
0...400	400BR	0...400	400KG	0...6000	6000#	0...40000	40000KP	0...40	40MP