

流程压力表, SolidFront外壳

型号: PN59



▾ 应用

- ◆ 水处理行业
- ◆ 污水压力控制
- ◆ 化学及石化工厂
- ◆ 海上石油
- ◆ 采矿冶金行业
- ◆ OEM定制
- ◆ 低温应用

▾ 功能特性

- ◆ 坚固的安全型表壳设计
- ◆ 提供环氧树脂涂层(超高耐腐蚀性)
- ◆ Teflon涂层不锈钢机芯
- ◆ 多种压力元件材料,压力连接及量程的选择

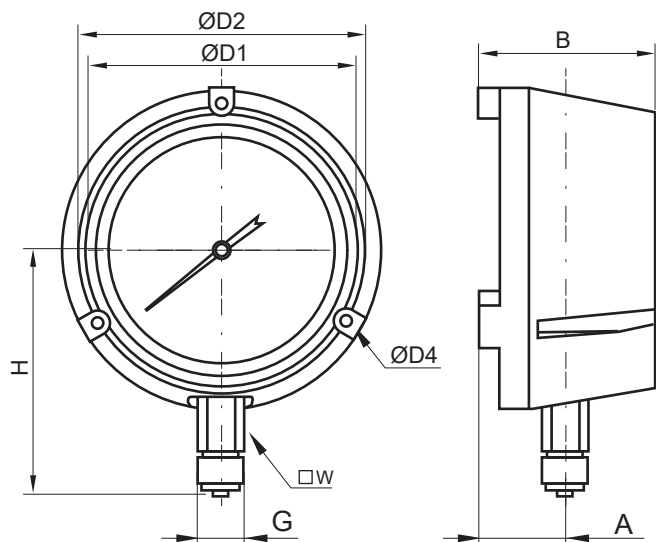
CE EN837-1

规格参数

基本信息		允许温度:	
设计:	符合EN837-1标准	环境温度:	干表 -40 ... +70°C 甘油 -7 ... +70°C 硅油 -40 ... +70°C
标准尺寸:	4.5"	介质温度:	干表 -40 ... +120°C 甘油 -20 ... +70°C 硅油 -40 ... +70°C
精度等级:	±0.5 (ASME B40.100, Grade 2A)	储存温度:	-40 ... +120°C
量程范围:	0-160MPa 或所有其他同等负压量程或正压和负压量程	温度误差:	当测量系统的温度在参考温度(+20 °C)附近波动时, 最大变化为±0.4 %/10 K 满量程
机芯:	不锈钢, 齿轮带特氟龙涂层	压力限值:	
表盘:	铝合金, 白色	稳定性:	3/4 x满量程值
指针:	可调节, 铝合金, 黑色	波动性:	2/3 x满量程值
罩圈:	PBT(聚对苯二甲酸丁二酯 符合 UL 94-V-0)	过压保护:	满量程值
壳体充液:	无、甘油、硅油、卤烃油	超压限值:	量程 ≤100 bar : 125% 最大刻度值 100 < 量程 ≤ 600 bar : 115% 最大刻度值 600 < 量程 ≤ 2000 bar : 110% 最大刻度值
安装:	直接安装、墙面安装、盘装管道安装、远程安装		
防护等级:	干表: 非密闭外壳, 防雨环境下使用充油或现场可充油: IP66 或 NEMA 4密闭外壳:IP66		
认证:	CE EN837-1		
接液元件:			
压力元件:	不锈钢		
过程连接:	不锈钢		
非接液元件:			
外壳:	PBT安全结构, 带一体化前挡板, 带PBT泄压后盖		
表玻璃:	安全玻璃, 亚克力		

尺寸(mm)

型号: PN59



表圆直径	尺寸(mm)						重量(kg)	
	A	$B \pm 0.5$	D	G	$H \pm 1$	SW	干表	充液
4.5"	40	83.5	130	M20x1.5	105	55	1.132	X

订货信息

型号: PN59

表盘直径	型号	系统 (波登管与 过程连接)	外壳设计	过程连接尺寸	过程连接位置	其他选项	量 程	
(4.5) 4.5"	PN59	(B)不锈钢 波登管, 铜接头	(D)-干表	(03) 1/4BSP(G)	(L)-径向	(AC)亚克力 (对充油表和密闭外壳是 标配)	0-160MPA 详情见量程表 (Page)	
				(04) 1/2BSP(G)				
				(06) 1/4NPT				
				(08) 1/2NPT				
			(L)-充甘油 (充油表标配)	(10) 1/4BSPT(R)	(T)-顶部			
				(12) 1/2BSPT(R)	(S3)-3点钟方位			
				(26) 9/16-18 UNF-2B (高压连接)	(S9)-9点钟方位			
				(16) SAE 4 7/16-20				
			(M)蒙乃尔	(H)-充卤烃油				

怎么订货

表盘直径	型号	系统	外壳设计	过程连接尺寸	过程连接位置	其他选项	量 程

压力量程的转换参考

刻度范围表

Bar	Code	Kg/cm ²	Code	Psi	Code	kPa	Code	MPa	Code
0...4	4BR	0...4	4KG	0...60	60#	0...400	400KP	0...0.4	0.4MP
0...6	6BR	0...6	6KG	-	-	0...600	600KP	0...0.6	0.6MP
-	-	-	-	0...100	100#	-	-	-	-
0...10	10BR	0...10	10KG	-	-	0...1000	1000KP	0...1	1MP
-	-	-	-	0...160	160#	-	-	-	-
-	-	-	-	0...200	200#	-	-	-	-
0...16	16BR	0...16	16KG	-	-	0...1600	1600KP	0...1.6	1.6MP
-	-	-	-	0...300	300#	-	-	-	-
0...25	25BR	0...25	25KG	-	-	0...2500	2500KP	0...2.5	2.5MP
-	-	-	-	0...400	400#	-	-	-	-
0...40	40BR	0...40	40KG	0...600	600#	0...4000	4000KP	0...4	4MP
-	-	-	-	0...800	800#	-	-	-	-
0...60	60BR	0...60	60KG	-	-	0...6000	6000KP	0...6	6MP
-	-	-	-	0...1000	1000#	-	-	-	-
0...100	100BR	0...100	100KG	0...1500	1500#	0...10000	10000KP	0...10	10MP
-	-	-	-	0...2000	2000#	-	-	-	-
0...160	160BR	0...160	160KG	-	-	0...16000	16000KP	0...16	16MP
-	-	-	-	0...3000	3000#	-	-	-	-
0...250	250BR	0...250	250KG	-	-	0...25000	25000KP	0...25	25MP
-	-	-	-	0...4000	4000#	-	-	-	-
-	-	-	-	0...5000	5000#	-	-	-	-
0...400	400BR	0...400	400KG	0...6000	6000#	0...40000	40000KP	0...40	40MP